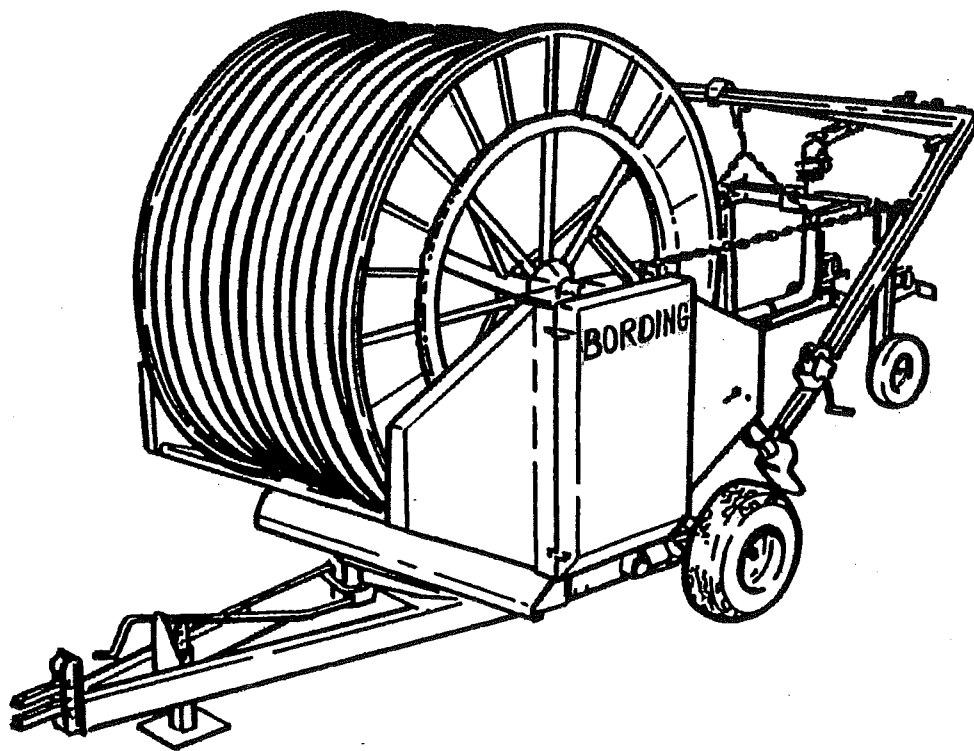


INSTRUKTION

2-4-5 TT₂



B
O
R
D
I
N
G

1-4-2004

FASTERHOLT™

Introduktion

BORDING Type 2-3-4-5TT² vandingsmaskine.

Bording Type 2-3-4-5TT² vandingsmaskine er af den stationære type med oprullende slange (indtræksmaskine). Slangetromlen er monteret på en drejekrans og udstyret med kanonvognslift, så udtræksretningen kan ændres uden at flytte maskinen. Der benyttes turbine som drivkraft til maskinen, og indtrækningen stopper automatisk, når kanonvognen når ind til maskinen.

Maskinen kan desuden være monteret med automatisk stop af pumpen ved højtryk eller lavtryk. Ved stop for højtryk må det sikres, at pumpen enten afbrydes via en pressostat eller kan komme af med vandet på anden måde, når maskinen stopper vandingen. Ved stop for lavtryk skal pumpen stoppes via en pressostat

Opmærksomheden henledes på, at der er tale om en maskine til markvanding, og fremdriften foregår med vand under højt tryk, ligesom der er højt tryk ved kanonen. Dette indebærer risiko for personskader ved uhensigtsmæssigt brug, hvorfor de opgivne advarsler og sikkerhedsinstruktioner skal respekteres og følges nøje.

Sørg for at ingen uvedkommende har adgang til maskinen under drift.

For at få det størst mulige udbytte af maskinen er det vigtigt, at betjeningsvejledningen følges nøje. Kun få greb er nødvendige, og de er her beskrevet i den rigtige rækkefølge. Efter kort tids brug af maskinen er disse greb en selvfølge, ligesom et sidste blik på det i drift værende anlæg er en selvfølge.

Desuden skal vi gøre opmærksom på, at skader, som opstår på grund af forkert betjening, brug af maskinen udenfor dens arbejdsområde (se afsnittet arbejdsområde, side 6) og/eller ved uopmærksomhed, ikke er dækket af garantien.

Bording Maskinfabrik yder kun garanti på nye maskiner solgt gennem autoriserede Bording forhandlere, og kun når vedlagte opstartsliste er gennemgået, udfyldt og underskrevet.

Ved enhver konstruktionsændring/modification der foretages på vandingsmaskinen uden skriftlig samtykke fra A/S Bording Maskinfabrik, fralægger vi os ethvert ansvar samt garantien bortfalder.

Derforuden omfatter vore ansvar ikke mangler, forårsaget af materialer, som er tilvejebragt af køberen, eller af konstruktioner der er foreskrevet eller specificeret af denne.

Skulle der opstå et problem med maskinen, eller har De spørgsmål kontakt da Deres BORDING forhandler.

Med venlig hilsen

A/S Bording Maskinfabrik

INDHOLDSFORTEGNELSE

Introduktion	Side 1
Indholdsfortegnelse	Side 2
Sikkerhedsinstruktion	Side 3
Oversigt hele maskine	Side 4
Oversigt betjeningskab	Side 5
Arbejdsområde	Side 6
Transport	Side 6
Placering	Side 6
Udtrækning af slange	Side 6
Opstart	Side 7
Nedbørsmængde	Side 7
Indstilling af kanon	Side 7
Automatisk stop	Side 7
Stopanslag	Side 7
Manuelt stop	Side 8
Sikkerhedsstop	Side 8
Overvågning	Side 8
PTO indtræk	Side 8
Kanonvogn	Side 8
Vedligeholdelse	Side 9
Smøring	Side 9
Vinterklargøring	Side 10
Fejlfindingsskema	Side 11
Nedbørstabeller	Side 12
Højtryk/lavtryk type 3-4-5TT2	Side 14

Sikkerhedsinstruktion:

Generelt: Forudsætningen for at håndtere vandingsmaskinen er, at denne instruktionsmanual er læst omhyggeligt, inden maskinen tages i brug. Lad kun behørigt trænedede og kvalificerede personer betjene maskinen. Der må kun opholde sig en person (operatøren,) ved maskinen, når denne er under transport, under opstilling, i drift og under nedtagning = "ikke i drift."

Definitioner:

Under transport: Maskinen er spændt for et køretøj, klar til at blive transporteret til opstillingsstedet.

Under opstilling: Maskinen er placeret på opstillingsstedet, og slangen er under udtrækning eller trukket ud og klar til at få fødevand koblet til.

I drift: Der er koblet vand/vædske til maskinen, som er under tryk eller flow, eller maskinen opereres med PTO.

Ikke i drift: Der er ikke tryk eller flow på maskinen. Der er ikke koblet fødevand på maskinen. Der foretages ikke indtræk med PTO.

Når maskinen er i drift (se definition,) må kun følgende arbejdsfunktioner udføres:

- 1: Justering af indtrækshastigheden.
2. Ændring af gear, hvis dette ved fejl er indstillet forkert.



Advarsel: Hvis slangen er i spænd, når der kobles ud, kan tromlen løbe tilbage med stor kraft.



Advarsel: Vær påpasselig omkring aktuator og andre bevægelige dele ved elektronisk styring, da disse løbende regulerer væskegennemstrømningen gennem turbinen med deraf følgende risiko for klemning af arme, hænder og fingre.



Advarsel: Ophold på eller under maskinen, når den er i drift, er forbundet med livsfare.

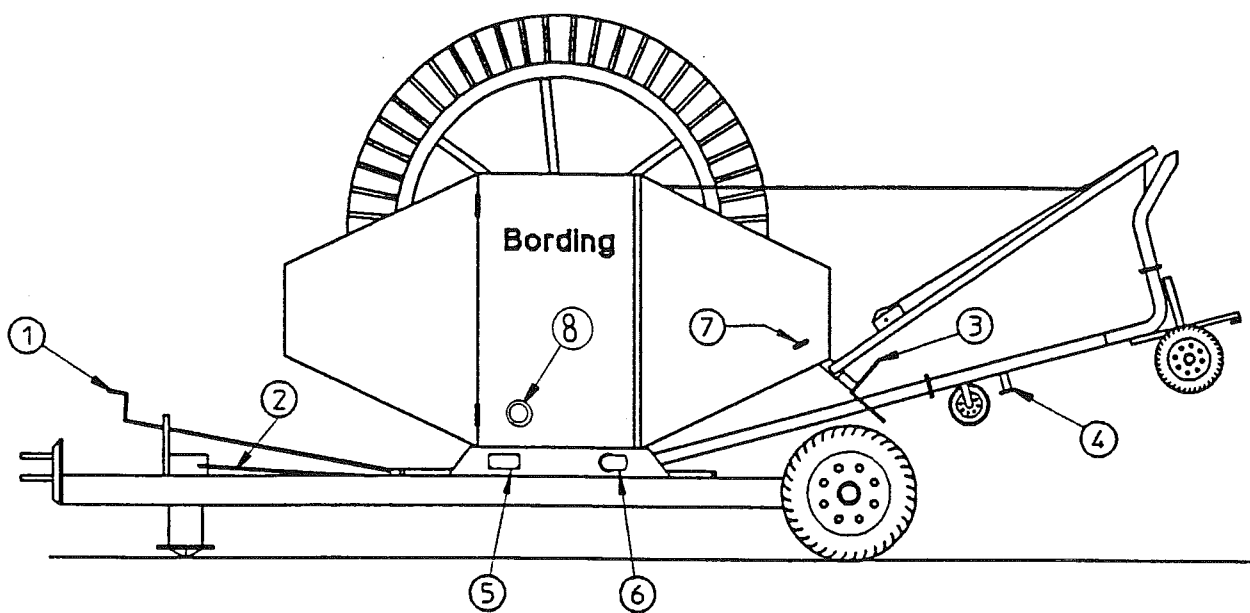
Alle øvrige justeringer af maskinen, kanonvogn og kanon må kun foretages når maskinen er "ikke i drift."

I efterfølgende instruktion er advarsler, der vedkommer Deres sikkerhed, afmærket med følgende tegning. Disse tegninger forfindes ligeledes på maskinen, hvor de betyder fare, vær derfor forsigtig når dette mærke ses:

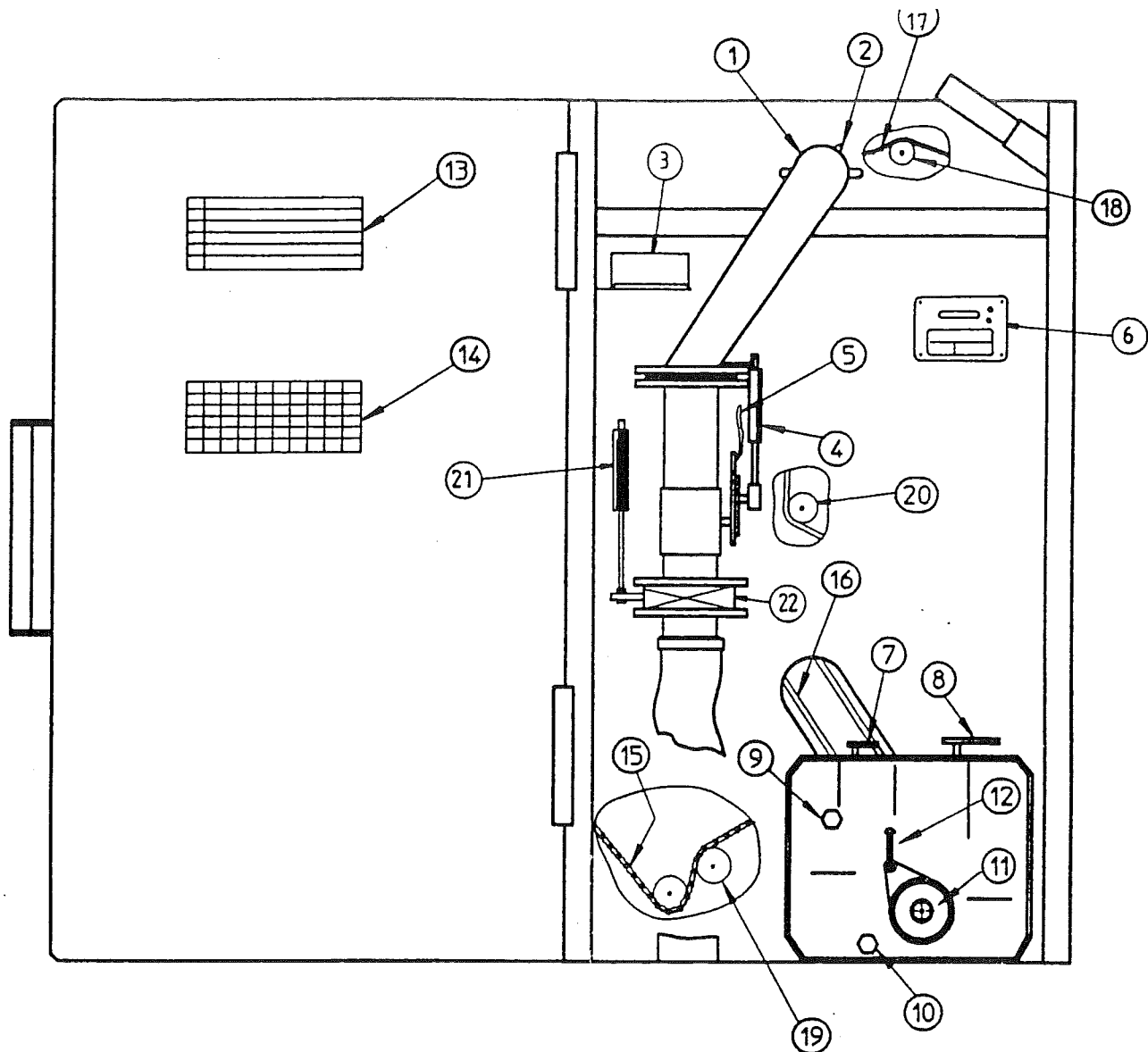


Advarsel:

Læs advarslen hver gang De ser mærket.



	2TT ₂	3-4-5TT ₂
Pos 1Håndtag for drejekrans		x
Pos 2Låsepal for drejekrans	x	x
Pos 3Støtteben	x	x
Pos 4Ventil		x
Pos 5Vandtilførsel ved lavtryk		x
Pos 6Vandtilførsel ved højtryk		x
Pos 7Håndtag for støtteben		x
Pos 8Vandtilførsel	x	



		2TT2	3-4-5TT2
Pos 1	Glidebøsning	X	X
Pos 2	Smørenippel ved glidebøsning	X	X
Pos 3	Batteri	X	X
Pos 4	Aktuator	X	X
Pos 5	Sikkerhedswire	X	X
Pos 6	Best One	X	X
Pos 7	Gearhåndtag	X	X
Pos 8	Koblingshåndtag	X	X
Pos 9	Niveau-kontrol for olie	X	X
Pos 10	Aftapning af olie	X	X
Pos 11	PTO aksel	X	X
Pos 12	Bremse	X	X
Pos 13	Geartabel	X	X
Pos 14	Nedbørstabel	X	X
Pos 15	Hovedkæde	X	X
Pos 16	Kilerem	X	X
Pos 17	Kæde for slangestyr	X	X
Pos 18	Kædestrammer slangestyr	X	X
Pos 19	Kædestrammer hovedkæde	X	X
Pos 20	Remstrammer	X	X
Pos 21	Aktuator for stopventil	X	
Pos 22	Butterflyventil	X	

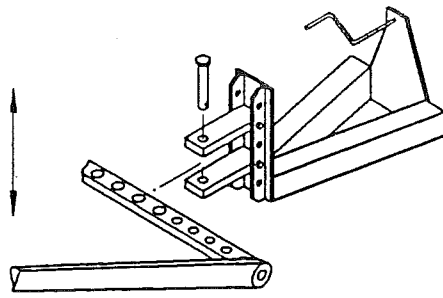


FIG 1

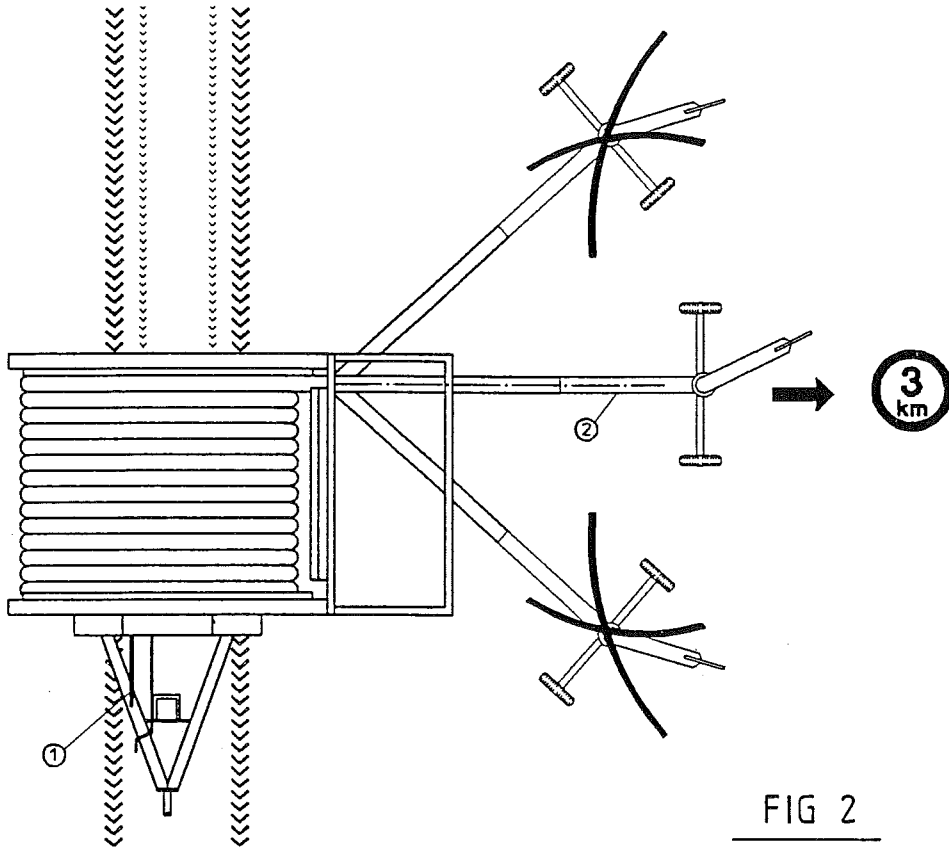


FIG 2

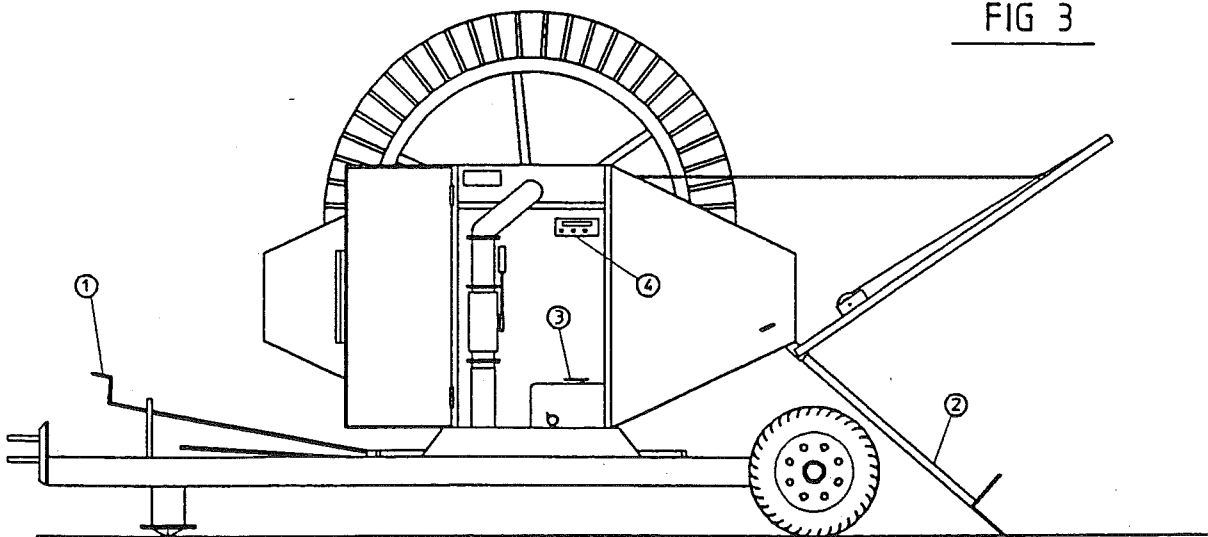


FIG 3

Arbejdsområde

Maskinens arbejdsområde er udbringning af vand, spildevand og andre flydende væsker, dog ikke med et tørstofindhold på mere end 15%.

Partikler i væsken må ikke overstige 10 mm, da maskinens turbine herved tilstoppes.

Maskinen må max tilføres et pumpetryk på 12 bar, tilrådelig arbejdsdruk er 7-9 bar.

Transport

Når maskinen skal flyttes eller bringes ud på marken, kobles maskinen til en hulfem i traktorens løftearme, og traktorens egen lift bruges til at hæve og sænke maskinen med.

1. Tromlen drejes, så kanonvognen vender bagud.
2. Støtteben trækkes op i transportstilling.
3. Er maskinen ikke monteret med brems, må hastigheden ikke overstige 6 km/t.

Bemærk: Skal maskinen transporteres på offentlig vej, skal den monteres med lys og afmærkning.

Vigtigt: Koblingshåndtaget skal være i indgreb under transport, for at slangen ikke skal løsne sig på tromlen.

Placering

1. Maskinen placeres vandret lige ud for udtræksretningen.
2. Marken skal være plan de første 10 m af udtræksretningen.



Advarsel: Det er forbudt for uvedkommende at opholde sig ved maskinen under manøvrering med kanonvogn og maskine.

Udtrækning af slange

- * 1 Låsepalen ved tandkransen løsnes (fig 2, pos 1)
- * 2 Tromlen drejes i den ønskede retning
- * 3 Låsepalen låses (fig 2, pos 1)
- * 4 Støttebenene sænkes og stemmes i jorden (fig 3, pos 2). Ved type 3-4-5 TT² stemmes med håndtag, som forefindes i lågen.
- * 5 Kanonvogn sænkes og frigøres fra liften. På maskiner med hydrauliske støtteben sænkes kanonvognen automatisk.
- * 6 Ventil under kanonvogn åbnes (fig 2, pos 2,) (kun ved type 3-4-5TT².)
- * 7 Koblingshåndtaget sættes i "FRI" (fig 3, pos 3)
- * 8 Traktoren kobles til kanonvognen, og denne trækkes ud - max 3 km/t.
- * 9 Fødeslangen bør ikke være koblet på under udtrækning.

Hvis vandet ikke er begyndt at løbe ud af maskinen efter ca. 10 meter, kan det være en fordel at stoppe udtrækningen et øjeblik og starte igen (gælder 3-4-5TT².)

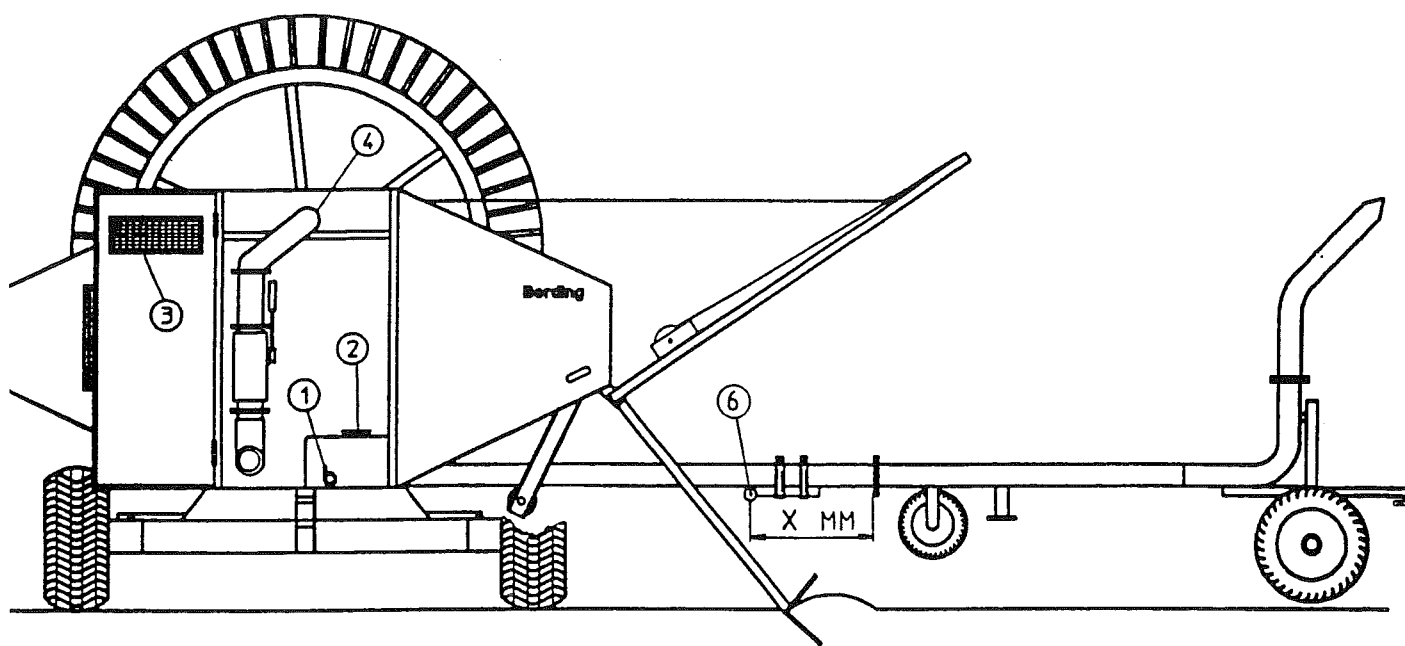
Vigtigt: Slangen må aldrig trækkes længere ud, end der er mindst 2 slangevindinger tilbage på tromlen, ellers vil slangekoblingen beskadiges, når slangen trækkes ind. Køres der i bakket terræn, kan det være nødvendigt med en hjælper.

Bemærk: Er slangetemperaturen over 30° p.g.a. maskinen har stået i sollys, eller på anden måde været udsat for varme, skal den nedkøles ved gennemstrømning af vand før den trækkes ud, da den ellers kan blive beskadiget.

Når slangen trækkes ud, er det vigtigt at undgå pludselige standsninger med traktoren, da slangen kan filtrere sig sammen på tromlen.

Hvis slangen bliver løs på tromlen under udtrækning, skal tromlebremsen justeres (fig 4, pos 1). Hvis slangen er løs på tromlen efter endt udtrækning, strammes denne op med PTO håndsvinget, som forefindes i lågen. Husk at tage PTO håndsvinget af efter endt opstramning.

FIG 4



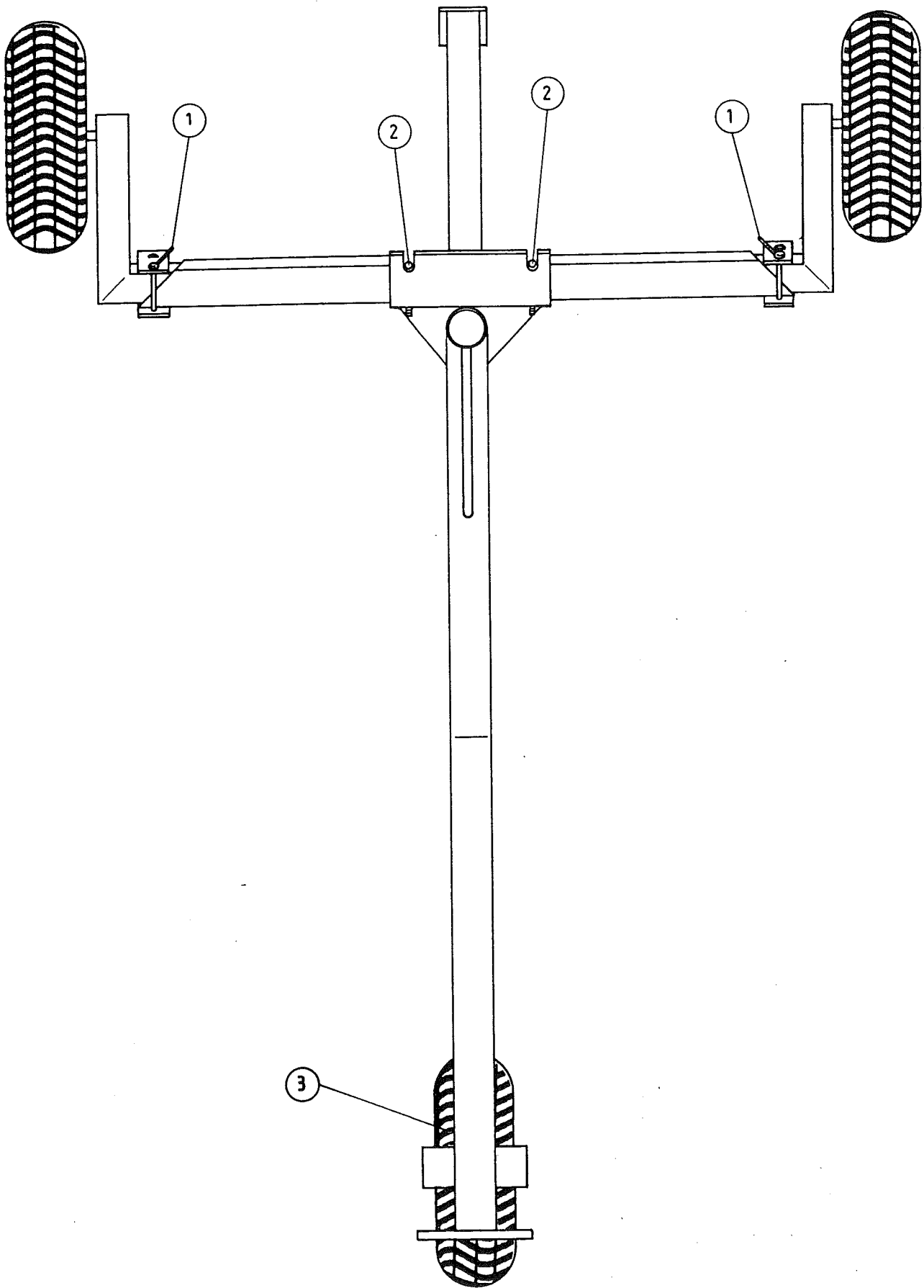
2TT₂ - X = 550 MM

3-4-5TT₂ - X = 1000 MM

POS 3

GEAR	SPEED M/H
1	7 - 20
2	15 - 45
3	25 - 65
4	40 - 100

FIG 8



Opstart

Vigtigt før maskinen startes !

Slangen kan, hvis den udsættes for sollys, blive varm. Kontrollér at slangen ikke er over 30 grader, før De starter. Er slangen for varm, skal den først nedkøles med gennemstrømning af vand.

- * 1 Koblingshåndtaget sættes i indgreb (fig 4, pos 2)
- * 2 Gearet vælges ud fra tabellen, som findes indiv. i lågen (fig 4, pos 3)
- * 3 Indtrækshastigheden tages ind på computeren ved hjælp af piletasterne (se afsnit under nedbørsmængde.)
- * 4 Ønskes forvanding tages **Pre** (markeres i display.)
- * 5 Ønskes eftervanding tages **Post** (markeres i display.)
- * 6 Fødeslange tilkobles
- * 7 Tast start.
- * 8 Åbn hydranten og start pumpen for vandtilførsel.

Bemærk ! Pumpen skal startes indenfor overvågningstiden (fabriksindstillet til 20 min).

Se endvidere i "Best One" Bruger Instruktion for yderligere programmeringsmuligheder.



Advarsel: Under drift er ophold på og under maskinen forbudt.

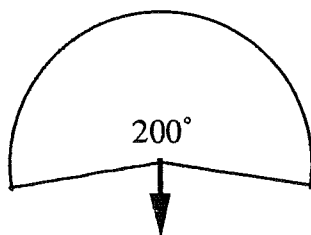
Nedbørsmængde

Når indtrækshastigheden, dysetypen, dysestørrelsen og dysetrykket kendes, kan nedbørsmængden aflæses i tabellerne. Dysetrykket aflæses på kanonens manometer. Tabellen viser de maximale effektive spredbredder i stille vejr. I blæsevejr vil den falde med ca. 10%.

Indstilling af kanon:

Driftstrykket ved kanonen bør være 3,5 - 4,5 bar afhængig af kanontype og vandmængden. Ved store vandmængder bør trykket være højere.

Den bedste spredbredde fås ved en sektorvinkel på ca. 200°. Det vil sige, at kanonen arbejder over en vinkel på 200°.



Indtræksretning

Automatisk stop

Maskinens indtræk stopper automatisk, når kanonvognen er trukket ind til maskinen, og stopanslaget rammer slangestyret. Maskinen er monteret med stop for højtryk eller lavtryk.

Ved stop for højtryk afbrydes vandtilførslen til maskinen, og det må sikres, at pumpen enten stopper via en pressostat eller kan komme af med vandet på anden måde.

Ved stop for lavtryk åbner butterflyventil for en del af vandet, trykket falder og pumpen stopper via en pressostat.

Ved ændring af højtryk eller lavtryk, kontakt da Deres **BORDING** forhandler.

Stopanslag

Stopanslaget monteres på slangen med to spændebånd (Fig. 4, Pos. 6.)

Manuelt stop

Maskinen kan standses enten ved pumpen eller ved at trykke "stop" på computeren. Hvis slangen skal trækkes ind efter stop, se afsnit i PTO-indtræk.

Sikkerhedsstop Sikkerhedsbøjlen på maskinens indtræksside sikrer, at maskinen bringes til standsning ved fejloprulning af slangen. Sikkerhedswiren sikrer, at maskinen bringes til standsning ved computersvigt. Sikkerhedsbøjlen justeres indtil den er 1 cm fra tromlekanten, wiren justeres, så den er stram, når trevejsventilen er helt åben (max. hastighed.)

Vigtigt: Kontrollér ved første igangsætning at sikkerhedsbøjlen og wiren er korrekt justeret.

Overvågning

Computeren sikrer via overvågning, at maskinen bringes til standsning, hvis indtrækket stopper i utide.

Eks.:

- * 1 Maskinen er ikke i gear
- * 2 Der er fremmedlegemer i turbinen
- * 3 Kileremmen er for slap

PTO-indtrækket

Maskinen er forsynet med et PTO indtræk, som benyttes til manuel oprulning af slangen, hvis vandingen stoppes, før kanonvognen er inde ved maskinen.

PTO-indtrækket kobles til traktoren via en PTO-aksel (kraftoverføringsaksel.)

1. Koblingshåndtaget skal kobles ud af indgreb, inden oprulningen påbegyndes.
2. Traktorens håndbremse trækkes.
3. Max. PTO-omdrejninger 200 rpm.
4. Stop PTO-indtrækket ca. 2 m før kanonvognen er inde ved maskinen, og brug PTO håndsvinget (som er anbragt i lågen) det sidste stykke.

Vigtigt:

Afmonter PTO håndsvinget under drift.

PTO akslen må ikke sidde på maskinen under drift.

Maskinen skal være under opsyn, når slangen rulles op på tromlen via PTO indtræk.



Advarsel : Hvis maskinen er stoppet under indtræk, er der spænd i slangen, og tromlen kan løbe baglæns, når koblingshåndtaget løsnes.
Ingen ophold på og under maskinen under drift.

Kanonvogn

Kanonvognen kan indstilles med forskellige sporvidder ved at løsne bespændingshåndtag (fig 8, pos 1.) Kanonvognen kan endvidere sideforskydes ved at løsne de to spændebøjler (fig 8, pos 2.)

Hvis kanonvognen under indtrækningen ikke følger det samme spor, som under udtrækningen, kan centerbolten i styrehjulet løsnes (fig 8, pos 3) og hjulakslen forskydes frem og tilbage i den ene side, hvorved styrehjulet drejes.

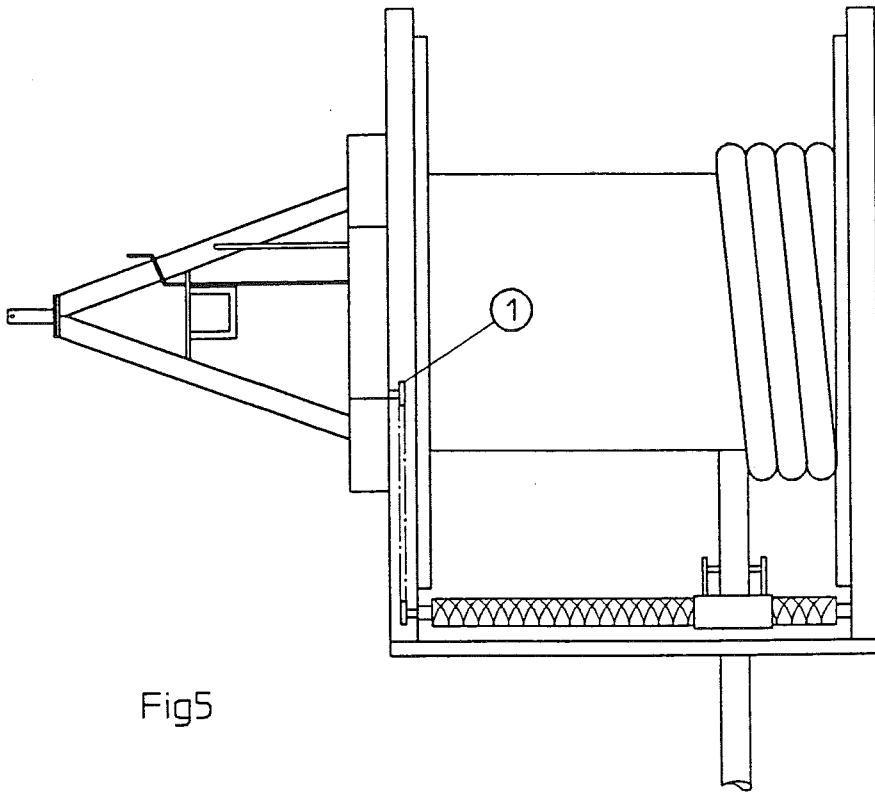


Fig5

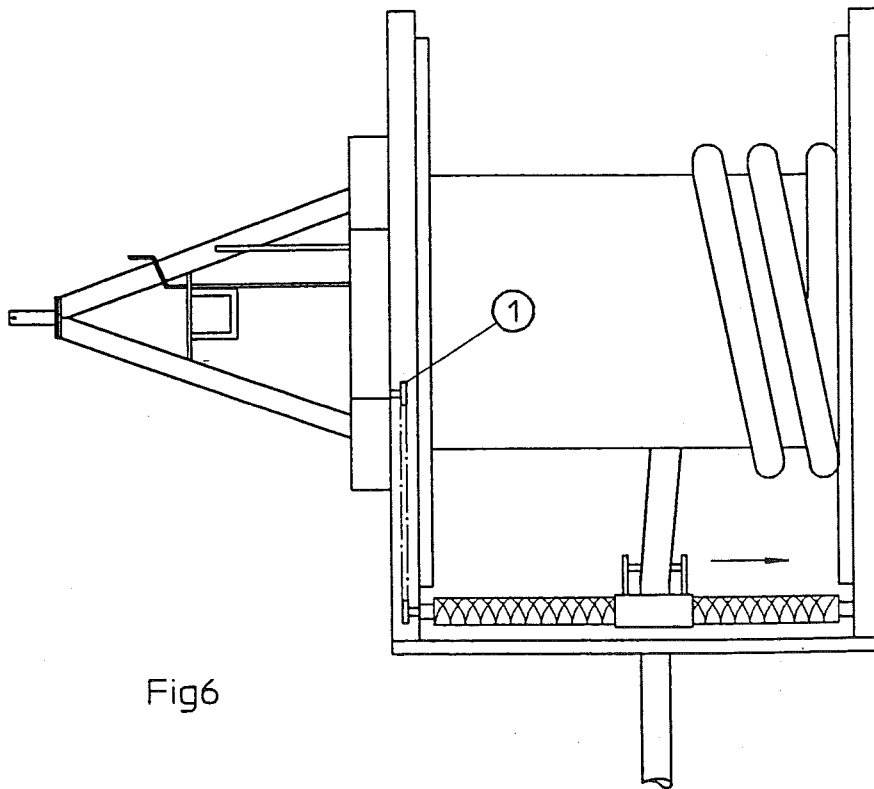


Fig6

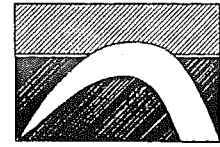
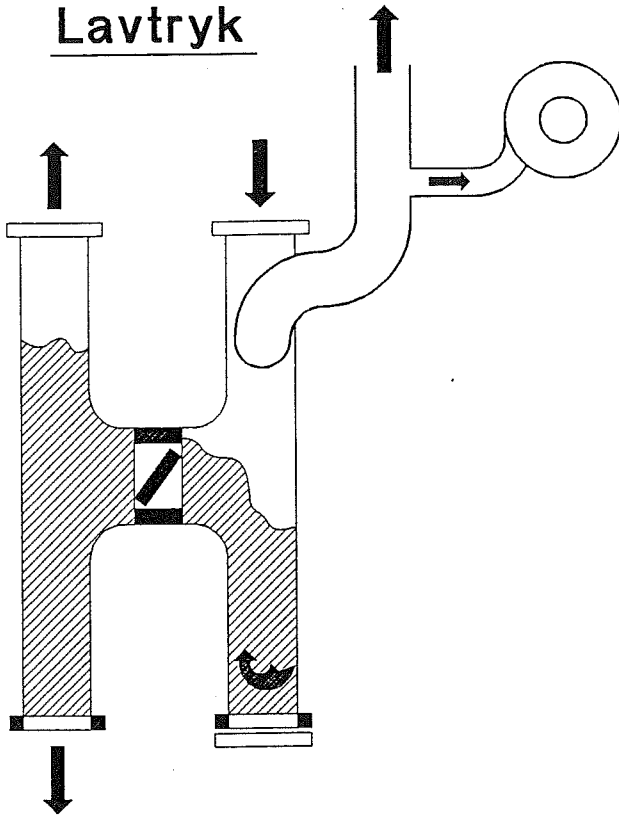
Fejlfindingsskema

<u>Fejl</u>	<u>Årsag</u>	<u>Løsning</u>
Tromlestop	Fremmedlegeme i turbine	Fordæksel afmonteres turbinen og renses. Drej aldrig turbinen med magt.
	Koblingshåndtag ikke i indgreb	Sættes i indgreb.
	Computersvigt	Kontrollér computer
	Trevejsventil sidder fast	Kontrollér trevejsventil.
Computer fejl	Batteri fladt	Oplades eller udskiftes.
	Føler (stopsensor) ved stopbøjle aktiveret	Justeres eller udskiftes.
	Styringsfejl	Kontakt forhandler
Aktuator kører ikke	Spjældet i trevejs ventilen sidder fast	Spjældet renses og smøres
	Aktuator virker ikke	Computerfejl eller udskift aktuator.
Fejloprulning	Slangestyr ude af justering	Justér slangestyr.
	For meget på tromlen	Kontrollér slangelængde
Udtrækningsfejl (slange løs)	Bremse løs	Justér bremse.
	For hurtig stop ved udtræk	Farten sænkes over en længere distance.
Slangestyr flytter sig ikke	Kæde hoppet af/sprunget	Rep./udskift.
	Styretappen defekt	Udskiftes
Kanonen fungerer ikke	For lavt tryk	Forøg trykket eller skift til mindre dyse.
	Sektorstyret ødelagt	Udskift/rep. stopudløser.
	Forkert dysestørrelse	Udskift dyse

Nedbør Nelson SR100 og SR150 med 21° vinkel

	0,6" = 15,2 mm 0,712"	0,7" = 17,8 mm 0,812"	0,8" = 20,3 mm 0,895"	0,9" = 22,9 mm 0,965"	1,0" = 25,4 mm 1,18"	1,1" = 27,9 mm 1,26"	1,2" = 30,5 mm 1,34"	1,3" = 33,0 mm 1,41"	
Dysetørrelse, alu. kastedyse									
Dysetørrelse, ringdyser SR100									
Dysetørrelse, ringdyser SR150									
Dysetryk, bar	3 4 5	3 4 5	4 5 6	4 5 6	4 5 6	4 5 6	4 5 6	4 5 6	
Vandmængde, m ³ /l	15,6 18,0 20,0	21,0 24,5 27,4	31,2 34,9 38,2	40,4 45,2 49,6	49,7 55,8 60,9	61,0 68,3 74,8	72,9 81,5 89,3	85,6 95,7 105	
Maks. effektiv spreddebrede	54 58 63	57 62 70	67 74 77	73 78 82	78 84 89	84 90 94	89 94 99	92 98 103	
Indtræksenhastighed, m/l	5 5,8 6,2								
	6 4,8 5,2 5,3								
	8 3,6 3,9 4,0	4,6 4,9 4,9	5,8 5,9						
	10 2,9 3,1 3,2	3,7 4,0 3,9	4,7 4,7 5,0	5,5 5,8 6,0					
	12 2,4 2,6 2,6	3,1 3,3 3,3	3,9 3,9 4,1	4,6 4,8 5,0	5,3 5,5 5,7	6,1			
	15 1,9 2,1 2,1	2,5 2,5 2,5	3,1 3,1 3,3	3,7 3,9 4,0	4,6 4,6 4,6	4,8 5,1 5,3	5,5 5,8 6,0		
	20 1,4 1,6 1,6	2,0 2,0 2,0	2,3 2,4 2,5	2,8 2,9 3,0	3,2 3,3 3,4	3,6 3,8 4,0	4,1 4,3 4,5	4,7 4,9 5,1	
	25 1,2 1,2 1,3	1,5 1,5 1,6	1,9 1,9 2,0	2,2 2,3 2,4	2,5 2,7 2,7	2,9 3,0 3,2	3,3 3,5 3,6	3,7 3,9 4,1	
	30 1,0 1,0 1,1	1,2 1,3 1,3	1,6 1,6 1,7	1,8 1,9 2,0	2,1 2,2 2,3	2,4 2,5 2,7	2,7 2,9 3,0	3,1 3,3 3,4	
	40	1,2 1,2 1,2	1,2 1,2 1,2	1,4 1,4 1,4	1,6 1,7 1,7	1,8 1,9 2,0	2,0 2,2 2,3	2,3 2,4 2,5	
	50		1,0 1,0 1,0	1,1 1,2 1,2	1,3 1,3 1,4	1,5 1,5 1,6	1,6 1,7 1,8	1,8 1,9 2,0	
	60	Tallene angiver nedbøren i mm							
	80				10 11 11 11 11	12 13 13 13 13	14 14 14 15 15	16 16 16 17 17	
	250 m	1,4 1,5 1,6	1,4 1,6 1,8	1,7 1,9 1,9	1,8 2,0 2,1	2,0 2,1 2,2	2,1 2,3 2,4	2,2 2,4 2,5	
	300 m	1,6 1,7 1,9	1,7 1,9 2,1	2,0 2,2 2,3	2,2 2,3 2,5	2,3 2,5 2,7	2,5 2,7 2,8	2,7 2,8 3,0	
	350 m	1,9 2,0 2,2	2,0 2,2 2,5	2,3 2,6 2,7	2,6 2,7 2,9	2,7 2,9 3,1	2,9 3,2 3,3	3,1 3,3 3,5	
	400 m	2,2 2,3 2,5	2,3 2,5 2,8	2,7 3,0 3,1	2,9 3,1 3,3	3,1 3,4 3,6	3,4 3,6 3,8	3,6 3,8 4,0	
	450 m	2,4 2,6 2,8	2,6 2,8 3,2	3,0 3,3 3,5	3,3 3,5 3,7	3,5 3,8 4,0	3,8 4,1 4,2	4,0 4,2 4,5	
	500 m	2,7 2,9 3,2	2,9 3,1 3,5	3,4 3,7 3,9	3,7 3,9 4,1	3,9 4,2 4,5	4,2 4,5 4,7	4,5 4,7 5,0	

Lavtryk

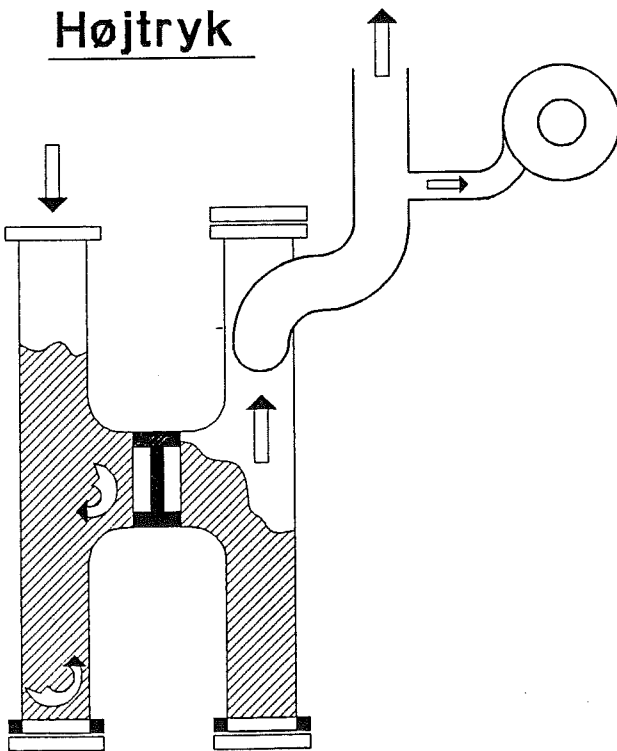


Bording

Lavtryk

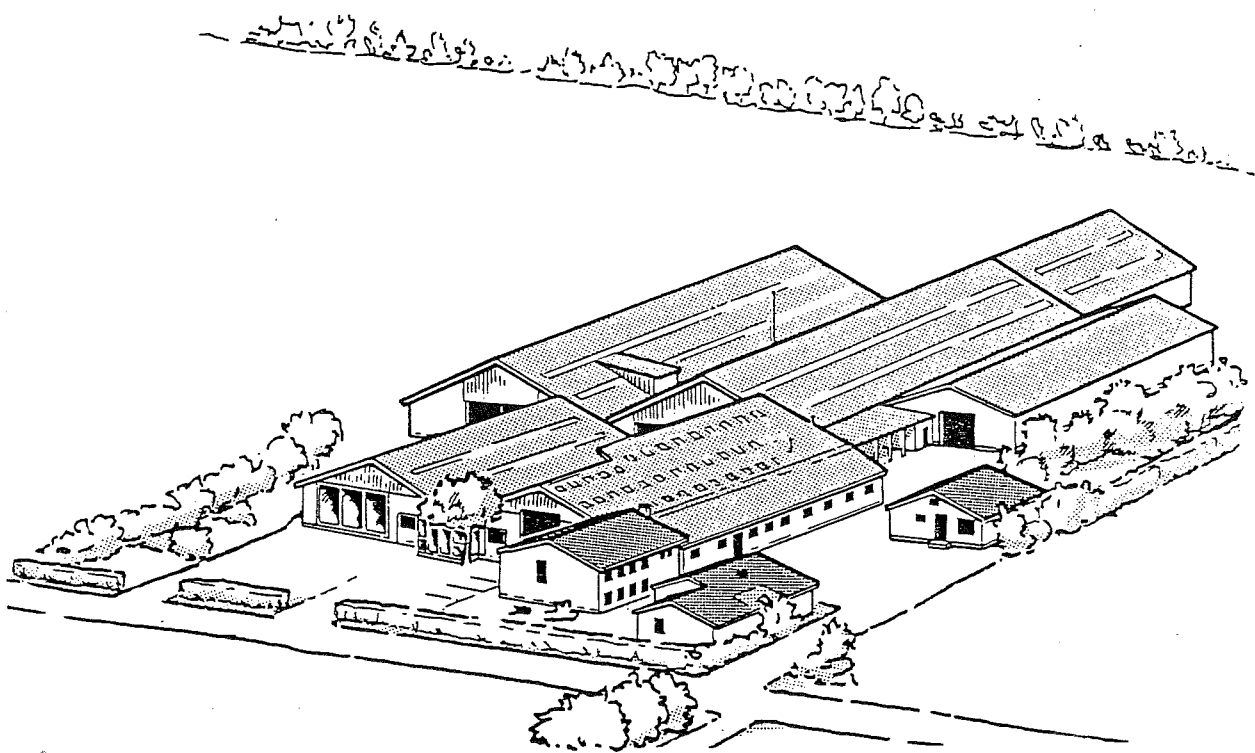


Højtryk



Højtryk





TM

A/S FASTERHOLT MASKINFABRIK

EJSTRUPVEJ 22, DK 7330, BRANDE, DENMARK TLF+45 97188066 FAX +45 97188040
E-MAIL: MAIL@FASTERHOLT.DK WWW.FASTERHOLT.DK